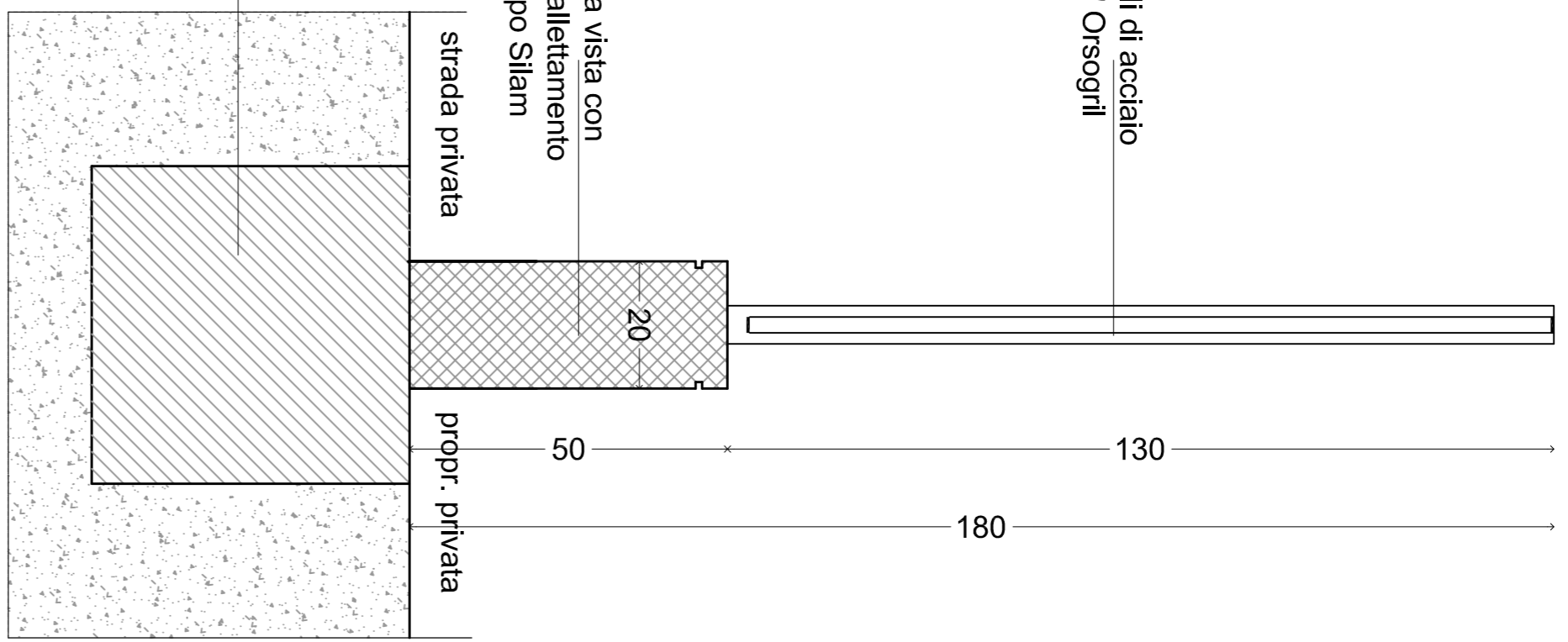
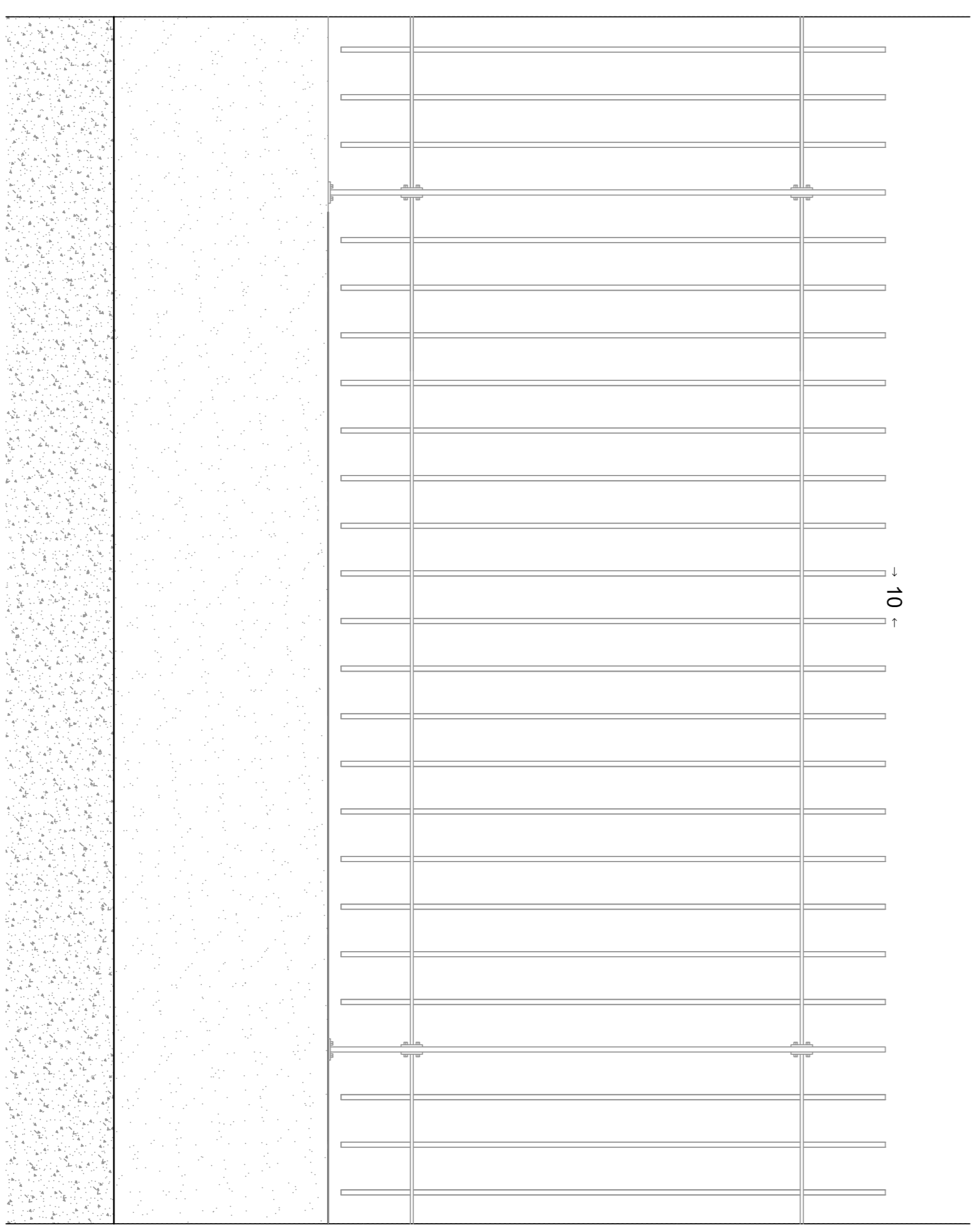


RECINZIONE TIPO b

pannelli a lamelle orizzontali di acciaio zincato tipo "Talla verticale" Orsogril  
 muretti prefabbricati in c.a. a vista con spigoli smussati e fori per l'allettamento dei montanti di recinzione tipo Siliam

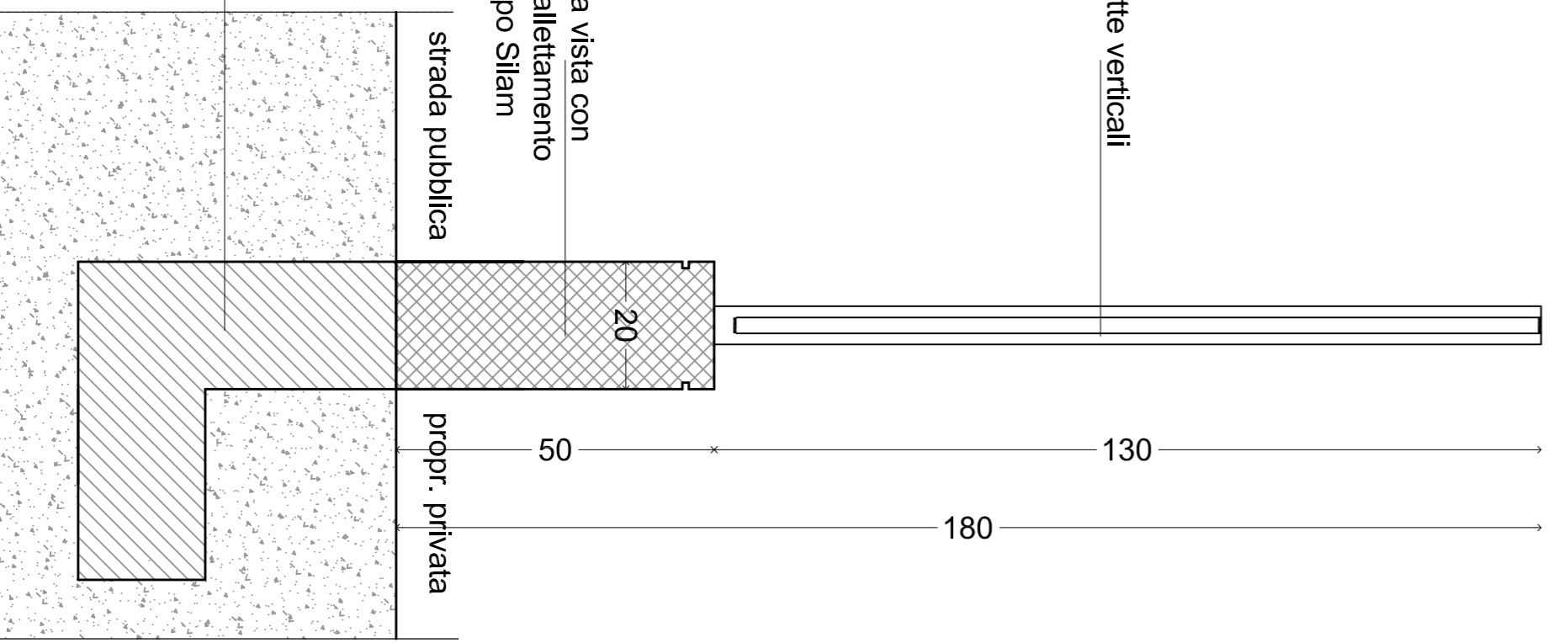


corridoio continuo di fondazione a confine con la strada privata



RECINZIONE TIPO a

pannelli a bacchette verticali in acciaio zincato  
 muretti prefabbricati in c.a. a vista con spigoli smussati e fori per l'allettamento dei montanti di recinzione tipo Siliam



scarpa di fondazione a confine con la strada pubblica



RECINZIONE TIPO a  
 RECINZIONE TIPO b

<b>STUDIO DI ARCHITETTURA ROZZA</b>		DATA 26-05-2015
VALE IV NOVEMBRE n° 19 - 26900 LODI - TEL. (0371) 425231-425356		AGG.
PROPR. Tà DUE S.r.l. PIANO ATTUATIVO AMBITO DI TRASFORMAZIONE AT04 "CORTE BASSAS" P115" um2 COMUNE DI LODI VECCHIO (LO)		
PARTICOLARE RECINZIONI		N° TAV. <b>08</b>
SCALA 1/500 1/10		